

ШАЙБЫ КОСЫЕ
Технические условия

ГОСТ
10906-78

Square taper washers. Specifications

Срок действия с 01.07.79

до 01.01.94

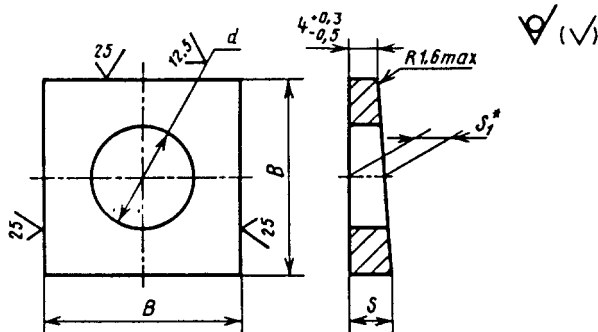
Несоблюдение стандарта преследуется по закону

Настоящий стандарт распространяется на косые шайбы, класса точности С, предназначенные для подкладывания под гайки или головки болтов с целью выравнивания 10 % уклонов полок швеллеров и 12 % уклонов полок двутавровых балок.

(Измененная редакция, Изм. № 1).

1. КОНСТРУКЦИЯ И РАЗМЕРЫ

1.1. Конструкция и размеры шайб должны соответствовать указанным на чертеже и в таблице.



* Размер для справок.

Примечание. С 01.01.89 шероховатость поверхностей не нормируется, кроме указанной в ГОСТ 18123-82.

Издание официальное

Перепечатка воспрещена

★

мм

Диаметр резьбы крепежной детали	6	8	10	12	14	16	18	20	22	24	27
d	6,6	9,0	11,0	13,0	15,0	17,0	19,0	22,0	24,0	26,0	30,0
B	номин.	16	20	30			40			50	
	пред. откл.	+ 1,0 – 1,5		+ 1,0 – 1,7			+ 1,0 – 1,9			+ 1,4 – 2,3	
s (пред. откл. + 0,3 – 0,5)	5,8		6,2	7,3			8,4			9,5	
s_1^*	4,9		5,1	5,7			6,2			6,8	

* Размер для справок.

Пример условного обозначения косой шайбы для крепежной детали с диаметром резьбы 12 мм из стали марки Ст3, с цинковым покрытием толщиной 6 мкм хромированным:

Шайба 12.02.Ст3.016 ГОСТ 10906–78

(Измененная редакция, Изм. № 1, 2).

1.2. Теоретическая масса шайб приведена в приложении 1.

(Введен дополнительно, Изм. № 1).

2. ТЕХНИЧЕСКИЕ ТРЕБОВАНИЯ

2.1. Шайбы должны изготавливаться из прокатной стали по ГОСТ 57–83. Допускается изготавливать шайбы из полосовой и листовой стали

2.2. Допуск симметричности квадрата относительно оси отверстия в амтральном выражении $2IT14$ (определять по размеру B).

2.3. Технические требования – по ГОСТ 18123–82.

2.1–2.3. (Измененная редакция, Изм. № 1, 2).

2.4. Временная противокоррозионная защита, упаковка и маркировка – по ГОСТ 18160–72.

(Введен дополнительно, Изм. № 2)

3. ПРАВИЛА ПРИЕМКИ

3.1. Правила приемки шайб – по ГОСТ 17769–83.

(Измененная редакция, Изм. № 1).

4. МЕТОДЫ КОНТРОЛЯ

4.1. Методы контроля шайб – по ГОСТ 18123–82.

Разд. 5 (Исключен, Изм. № 2)

6. УКАЗАНИЯ ПО ПРИМЕНЕНИЮ

6.1. Варианты применения косых шайб для швеллеров и двутавровых балок приведены в приложении 2.

Разд. 6. (Введен дополнительно, Изм. № 1).

ПРИЛОЖЕНИЕ 1
Справочное

МАССА СТАЛЬНЫХ ШАЙБ

Диаметр резьбы крепежной детали, мм	Теоретическая масса 1000 шт. шайб, кг
6	8,5
8	7,4
10	12,2
12	34,3
14	32,1
16	29,9
18	64,1
20	59,4
22	55,9
24	104,4
27	95,7

Примечание. Для определения массы шайб, изготовленных из других материалов, значения массы, указанные в таблице, должны быть умножены на коэффициент:

0,356 – для алюминия;

0,970 – для бронзы;

1,080 – для латуни.

ПРИМЕНЕНИЕ КОСЫХ ШАЙБ ДЛЯ ШВЕЛЛЕРОВ И ДВУТАВРОВЫХ БАЛОК

Диаметр резьбы крепежной детали, мм	Ширина шайбы <i>B</i>	Наименование номера профилей	
		швеллеров по ГОСТ 8240–72	балок двутавровых по ГОСТ 8239–72
6	16	5	12
8			
10	20	8	14
12	30	10	18
14		12	
16		14	
18	40	16	22а
20		18	24а
22		20а	30а
24	50	22а	40
27		40	60

ИНФОРМАЦИОННЫЕ ДАННЫЕ

1. РАЗРАБОТАН И ВНЕСЕН Министерством станкостроительной и инструментальной промышленности СССР

ИСПОЛНИТЕЛИ

В.Г. Серегин, А.М. Свиридов, Н.И. Антонова, Т.Н. Купцова

2. УТВЕРЖДЕН И ВВЕДЕН В ДЕЙСТВИЕ Постановлением Государственного комитета СССР по стандартам от 06.07.78 № 1837
3. Срок проверки 1992 г.,
периодичность проверки – 5 лет
4. ВЗАМЕН ГОСТ 10906–66
5. ССЫЛОЧНЫЕ НОРМАТИВНО-ТЕХНИЧЕСКИЕ ДОКУМЕНТЫ

Обозначение НТД, на который дана ссылка	Номер пункта, приложения
ГОСТ 8239–72	Приложение 2
ГОСТ 8240–72	Приложение 2
ГОСТ 17769–83	3.1
ГОСТ 18123–82	2.3; 4.1
ГОСТ 18160–72	2.4

6. ПЕРЕИЗДАНИЕ (декабрь 1988 г.) С ИЗМЕНЕНИЯМИ № 1, 2 утвержденными в ноябре 1983 г., в марте 1988 г (ИУС 2–84, 6–88).
7. Проверен в 1987 г. Срок действия продлен до 01.01.94 (Постановление Госстандарта СССР от 28.03.88 № 773)