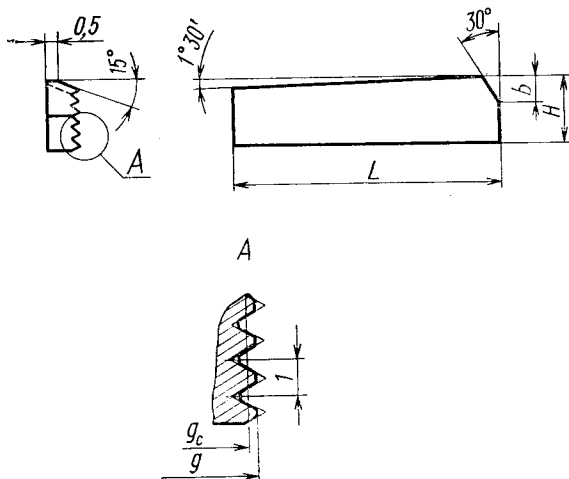


ГОСУДАРСТВЕННЫЙ СТАНДАРТ СОЮЗА ССР**НОЖИ ИЗ БЫСТРОРЕЖУЩЕЙ СТАЛИ
ДЛЯ НАСАДНЫХ ЗЕНКЕРОВ****ГОСТ
16858—71**Конструкция и размеры
High-speed steel blades for shell counterbores.
Design and dimensions**Взамен
МН 721—60**

Постановлением Государственного комитета стандартов Совета Министров СССР от 29 марта 1971 г. № 616 срок введения установлен

с 01.07.72

1. Основные размеры ножей должны соответствовать указанным на чертеже и в таблице.



Размеры в мм

Обозначение	Применяемость	H	L	g	g_c	b	Для зенкеров диаметром D
2026-0001		7,0	28	3,18	3,0	3,5	50
2026-0002		9,0		3,68	3,5	5,0	52—60
2026-0003		11,0	38	4,18	4,0	6,0	62—70
2026-0004		13,0		4,68	4,5		72—80
2026-0005		16,5		5,18	5,0		75—90
2026-0006		19,0		5,68	5,5		95—100

Пример условного обозначения ножа $H=19$ мм и $L=38$ мм из стали марки P9K5:

Нож 2026-0006 P9K5 ГОСТ 16858—71

2. Параметр шероховатости установочных поверхностей — не более Ra 0,8 мкм, остальных — не более Ra 1,6 мкм по ГОСТ 2789—73.

3. Размеры рифлений — по ГОСТ 2568—71.

4. Технические требования — по ГОСТ 1677—75.

5. Маркировать: на ноже — товарный знак предприятия-изготовителя и вторую часть обозначения ножа, на бирке к таре или упаковке — обозначение.