

6567-75

6567-75



Изм. 1, 2, 3+

ГОСУДАРСТВЕННЫЙ СТАНДАРТ  
СОЮЗА ССР

**НОЖИ ПЛОСКИЕ С ПРЯМОЛИНЕЙНОЙ  
РЕЖУЩЕЙ КРОМКОЙ  
ДЛЯ ФРЕЗЕРОВАНИЯ ДРЕВЕСИНЫ**

**ТЕХНИЧЕСКИЕ УСЛОВИЯ**

**ГОСТ 6567—75**

**Издание официальное**

25 коп.

ГОСУДАРСТВЕННЫЙ КОМИТЕТ СССР ПО УПРАВЛЕНИЮ  
КАЧЕСТВОМ ПРОДУКЦИИ И СТАНДАРТАМ

Москва

Редактор *А. Л. Владимиров*  
Технический редактор *Л. Я. Митрофанова*  
Корректор *Е. Ю. Гебрук*

Сдано в наб. 12.05.91 Подп. в печ. 10.06.91 0,75 усл. п. л. 0,75 усл. кр.-отт. 0,61 уч.-изд. л.  
Тир. 3000 Цена 25 к.

---

Ордена «Знак Почета» Издательство стандартов, 123557, Москва, ГСП,  
Новопресненский пер., 3  
Калужская типография стандартов, ул. Московская, 256. Зак. 758

**НОЖИ ПЛОСКИЕ С ПРЯМОЛИНЕЙНОЙ  
РЕЖУЩЕЙ КРОМКОЙ ДЛЯ  
ФРЕЗЕРОВАНИЯ ДРЕВЕСИНЫ**

Технические условия

Flat knives with rectangular cutter edge  
for wood shaping.  
Specifications**ГОСТ  
6567—75**

ОКП 14 3810

Срок действия с 01.01.77  
до 01.01.93

Настоящий стандарт распространяется на плоские ножи с прямолинейной режущей кромкой для фрезерования древесины, предназначенные для сборных фрез и ножевых валов фрезерных, строгальных, фуговальных, рейсмусовых станков и специализированных линий.

**1. ТИПЫ И ОСНОВНЫЕ РАЗМЕРЫ**

1.1. Ножи должны изготавливаться двух типов:

1 — без прорезей;

2 — с прорезями.

1.2. Основные размеры ножей должны соответствовать указанным на черт. 1 и 2 в табл. 1 и 2.

Издание официальное

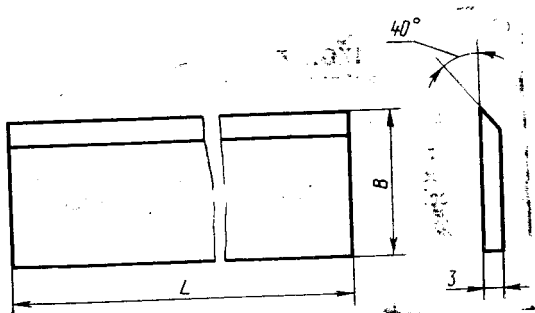


© Издательство стандартов, 1975

© Издательство стандартов, 1991

Настоящий стандарт не может быть полностью или частично воспроизведен, тиражирован и распространен без разрешения Госстандарта СССР

Тип 1



Черт. 1

Таблица 1

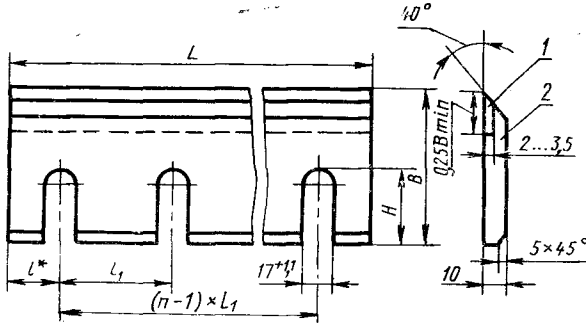
Размеры, мм

Обозначение ножей	Применяемость	Длина $L$	Ширина $B$	Обозначение ножей	Применяемость	Длина $L$	Ширина $B$
2025-0171		25	25	2025-0193		40	40
2025-0172		40		2025-0194		60	
2025-0173		60		2025-0195		80	
2025-0174		25		2025-0196		90	
2025-0175		40		2025-0197		100	
2025-0176		60		2025-0198		110	
2025-0177		80		2025-0199		130	
2025-0178		90		2025-0201		140	
2025-0179		100		2025-0202		170	
2025-0181		110		2025-0203		200	
2025-0182		130	32	2025-0204		260	
2025-0183		140		2025-0205		310	
2025-0184		170		2025-0206		325	
2025-0185		200		2025-0207		410	
2025-0186		260		2025-0208		610	
2025-0187		310		2025-0209		640	
2025-0188		325		2025-0211		810	
2025-0189		410		2025-0212		1260	
2025-0191		610		2025-0213		1610	
2025-0192		640					

Пример условного обозначения ножа типа I длиной  $L=410$  мм, шириной  $B=32$  мм:

Нож 2025-0189 ГОСТ 6567—75

Тип 2



\* Размер для справки.

1 — режущая часть; 2 — корпус

Черт. 2

Таблица 2

Размеры, мм

Обозначение ножей	Применяемость	Длина $L$	Ширина $B$	Глубина прорезей $H$	Число прорезей $n$	$l$	$l_1$		
2025-0221		60	100	41	1	30	—		
2025-0222		90					40		
2025-0223		100			2	25	50		
2025-0224		110					60		
2025-0225		125					65		
2025-0226		135					75		
2025-0227		170					3	25	60
2025-0228		200							70
2025-0229		260			4	25	70		
2025-0231		310					80		
2025-0232		60	110	47	1	30	—		

## Размеры, мм

Обозначение ножей	Приме- няемость	Длина <i>L</i>	Ширина <i>B</i>	Глубина прорезей <i>H</i>	Число прорезей <i>n</i>	<i>l</i>	<i>l</i> <sub>1</sub>
2025-0233		90	110	47	2	25	40
2025-0234		100					50
2025-0235		110					60
2025-0236		125				30	65
2025-0237		135					75
2025-0238		170					3
2025-0239		200			30	70	
2025-0241		260			4	25	
2025-0242		310				35	80
2025-0243		90	125	53		2	25
2025-0244		100			50		
2025-0245		110			60		
2025-0246		125			30		65
2025-0247		135					75
2025-0248		170					3
2025-0249		200			30	70	
2025-0251		260			4	25	
2025-0252		310				35	80

Пример условного обозначения ножа типа 2 длиной  $L=200$  мм, шириной  $B=100$  мм:

*Нож 2025-0228 ГОСТ 6567—75*

(Измененная редакция, Изм. № 1).

1.3. Названия поверхностей ножей указаны в справочном приложении 1.

## 2. ТЕХНИЧЕСКИЕ ТРЕБОВАНИЯ

2.1. Ножи типа 1 и режущая часть ножей типа 2 должны изготавливаться из стали марок 8Х6НФТ или Х6ВФ по ГОСТ 5950. Допускается изготавливать ножи из других марок стали, обеспечивающих стойкость в соответствии с требованиями настоящего стандарта.

Корпус ножей типа 2 должен изготавливаться из стали марки 10 по ГОСТ 1050.

**(Измененная редакция, Изм. № 1).**

2.2. Микроструктура ножей типа 1 и режущей части ножей типа 2 после термической обработки должна состоять из мелкоугольчатого мартенсита по ГОСТ 8233, троостомартенсита и карбидов. Карбидная неоднородность не должна превышать 4 баллов по шкале 3 ГОСТ 5950.

2.3. Твердость ножей типа 1 и режущей части ножей типа 2 должна быть 57... 61 HRC<sub>э</sub>.

**(Измененная редакция, Изм. № 1, 2).**

2.4. На поверхности ножей не допускаются трещины, заусенцы и следы коррозии. На передней и опорной поверхностях ножей типа 2 допускается чернота в зоне, прилегающей к прорезам на 3 мм.

2.5. Режущие кромки ножей должны быть заточены и не иметь завалов, выкрошенных мест, притупления и следов прижогов.

2.6. Параметры шероховатости поверхностей ножей по ГОСТ 2789 должны быть, мкм, не более:

передней и задней поверхностей ножей типа 1, режущей части передней и задней поверхностей ножей типа 2	$R_a$ 1,25
опорной поверхности ножей типа 1 и 2	$R_a$ 2,5
передней и задней поверхностей корпусов ножей типа 2	$R_z$ 40
продольной поверхности	$R_z$ 40
остальных поверхностей	$R_z$ 80.

2.7. На ножах типа 1 следы рихтовки на передней поверхности не должны превышать  $\frac{1}{3}$  ширины ножа в зоне, прилегающей к продольной поверхности, на ножах типа 2 — в зоне прорезей.

Внешний вид ножей для экспорта должен соответствовать контрольному образцу-этalonу, согласованному с внешнеторговой организацией.

**2.6, 2.7. (Измененная редакция, Изм. № 1).**

2.8. Допуск угла заострения не должен превышать  $\pm 2^\circ$ .

2.9. Предельные отклонения размеров ножей не должны быть более:

толщины	h12
ширины $B$ при длине ножа $L$ :	
до 310 мм	h14
св. 310 до 800 мм	минус 0,8 мм
св. 800 до 1200 мм	минус 1,2 мм
св. 1200 мм	минус 1,6 мм
длины $L$	js 15
размеров $l$ и $l_1$ и глубины прорезей $H$	js 16

2.10. Разнотолщинность в одном ноже не должна быть более:  
0,05 мм — для ножей типа 1 длиной до 1260 мм;  
0,08 мм — для ножей типа 1 длиной свыше 1260 мм;  
0,1 мм — для ножей типа 2.

2.9, 2.10. (Измененная редакция, Изм. № 2).

2.11. Неравномерность ширины ножа не должна быть более:  
0,1 мм — для ножей длиной до 100 мм;  
0,1 мм на 100 мм длины — для ножей длиной до 600 мм;

пределов допуска на ширину — для ножей длиной свыше 600 мм.

2.12. Допуск прямолинейности режущей кромки не должен быть более 0,02 мм для ножей длиной до 100 мм и 0,025 мм на 100 мм длины при длине ножа свыше 100 мм. Выпуклость продольной поверхности не допускается.

(Измененная редакция, Изм. 2).

2.13. Вогнутость и выпуклость передней поверхности ножа не должна быть более 0,1 мм на 100 мм длины.

(Измененная редакция, Изм. № 1).

2.14. Допуск перпендикулярности торцовых поверхностей ножа относительно продольной поверхности не должен быть более  $1^\circ$ .

2.15. Допуск перпендикулярности оси прорезей относительно продольной поверхности не должен быть более  $1^\circ 30'$ .

2.14, 2.15. (Измененная редакция, Изм. № 2).

2.16. Ножи должны быть попарно подобраны по массе. Разность масс парных ножей не должна быть более 0,3 г при общей массе ножей до 300 г; 0,4 % от массы ножей при общей массе свыше 300 г.

Точность взвешивания следует устанавливать:

$\pm 0,10$  г — при массе ножей до 500 г;

$\pm 0,5$  г — при массе ножей свыше 500 г.

2.17. Средний период стойкости должен быть не менее 223 мин; установленный период стойкости — не менее 112 мин при условиях испытаний, указанных в разд. 4.

2.18. За критерий затупления ножа принимают увеличение параметра шероховатости обработанной поверхности  $Rt_{\max}$  более 200 мкм по ГОСТ 7016.

2.17, 2.18. (Введены дополнительно, Изм. № 2).

### 3. ПРАВИЛА ПРИЕМКИ

3.1. Для проверки соответствия ножей требованиям настоящего стандарта предприятие-изготовитель должно проводить приемочный контроль, периодические испытания.

Порядок проведения периодических испытаний по ГОСТ 15.001.

(Измененная редакция, Изм. № 2).



3.2. Приемочный контроль должен проводиться при следующем объеме выборок:

на соответствие требованиям пп. 1.2, 2.3, 2.4, 2.7—2.16—3 % от партии, но не менее 6 ножей;

на соответствие требованиям пп. 2.5—100 % ножей;

на соответствие требованиям пп. 2.6 и 5.1—50 % ножей.

Партия должна состоять из ножей, изготовленных из одной марки стали, одного типоразмера, одновременно предъявленных к приемке по одному документу.

Результаты выборочной проверки распространяются на всю партию.

3.3. Периодические испытания, в том числе на средний период стойкости, должны проводить раз в три года, на установленный период стойкости раз в год — не менее чем на 5 ножах.

Испытаниям подвергают выборку любого типоразмера ножей, указанных в табл. 1 и 2.

**(Измененная редакция, Изм. № 2).**

3.4, 3.5. **(Исключены, Изм. № 2).**

3.6. При неудовлетворительных результатах приемочного контроля хотя бы по одному из показателей следует проводить повторный контроль на удвоенном количестве ножей из той же партии.

При неудовлетворительных результатах повторного контроля хотя бы по одному дефекту всю партию бракуют.

**(Измененная редакция, Изм. № 2).**

3.7. **(Исключен, Изм. № 2).**

3.8. Периодические испытания на средний и установленный периоды стойкости следует проводить у потребителя в аттестованных испытательных подразделениях.

**(Измененная редакция, Изм. № 2).**

#### 4. МЕТОДЫ ИСПЫТАНИЙ

4.1. Испытание ножей на средний и установленный периоды стойкости должно проводиться на станках с механической подачей, соответствующих установленным для них нормам точности и жесткости при фрезеровании заготовок из хвойных пород древесины (сосна, ель) влажность до 10—12 % по ГОСТ 9685.

**(Измененная редакция, Изм. № 1, 2).**

4.2. Режимы фрезерования при испытаниях ножей должны быть следующими:

скорость резания	44 м/с
подача на нож	0,5 мм
толщина срезаемого слоя	2 мм

**(Измененная редакция, Изм. № 2).**

4.3, 4.4. **(Исключены, Изм. № 2).**

4.5. Твердость ножей (п. 2.3) должна проверяться по ГОСТ 9013 при помощи твердомера типа ТР по ГОСТ 23677 на расстоянии 10—15 мм от режущей кромки в двух точках у ножей длиной до 640 мм и в трех точках у ножей длиной свыше 640 мм.

(Измененная редакция, Изм. № 2).

4.6. Контроль внешнего вида ножей осуществляют визуально с помощью лупы ЛП-1 —  $6\times$  по ГОСТ 25706.

4.7. Контроль шероховатости поверхностей ножей следует проводить сравнением с образцами шероховатости по ГОСТ 9378. Допускается контроль шероховатости производить сравнением с инструментами-эталоном, имеющими предельное значение параметров шероховатости не более указанных в п. 2.6.

Сравнение осуществляют визуально с помощью лупы ЛП-1— $6\times$  по ГОСТ 25706.

4.8. При контроле размеров ножей следует применять средства контроля, имеющие погрешности измерения не более: указанных в ГОСТ 8.051 — при измерении линейных величин; 35 % допуска — при измерении углов; 25 % допуска на проверяемый параметр — при измерении погрешности расположения поверхностей.

4.9. Приемочные значения среднего и 95 %-ного периодов стойкости не должны быть менее:  $T_{cp}$  — 250 мин,  $T_{95\%}$  — 125 мин.

4.6—4.9. (Введены дополнительно, Изм. № 2).

## 5. МАРКИРОВКА, УПАКОВКА, ТРАНСПОРТИРОВАНИЕ И ХРАНЕНИЕ

5.1. На каждом ноже в средней его части должны быть четко нанесены:

- товарный знак предприятия-изготовителя;
- обозначение ножа;
- марка стали.

Изображение государственного Знака качества при его присвоении в порядке, установленном Госстандартом СССР.

Примечание. На ножках длиной 100 мм должны быть нанесены товарный знак предприятия-изготовителя, марка стали.

(Измененная редакция, Изм. № 1, 2).

5.2. Упаковка, транспортирование и хранение — по ГОСТ 18088 для экспорта — в соответствии с требованиями заказ-наряда внешней торговой организации. Допускается этикетку не наклеивать на потребительскую тару, а вкладывать в транспортную тару.

(Измененная редакция, Изм. № 1).

5.3. (Исключен, Изм. № 2).

5.4. Вариант внутренней упаковки — ВУ-1 по ГОСТ 9.014.

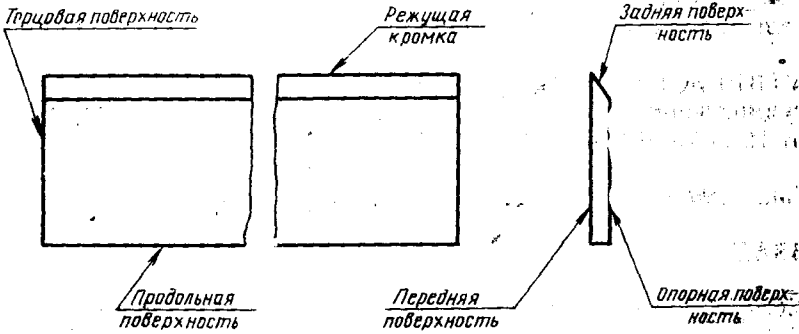
(Измененная редакция, Изм. № 2).

Разд. 6. (Исключен, Изм. № 2).

## ПРИЛОЖЕНИЕ 1

## Справочное

## НАЗВАНИЯ ПОВЕРХНОСТЕЙ



Приложение 2. (Исключено, Изм. № 2).

## ИНФОРМАЦИОННЫЕ ДАННЫЕ

**1. РАЗРАБОТАН И ВНЕСЕН** Министерством станкостроительной и инструментальной промышленности

## РАЗРАБОТЧИКИ

Д. И. Семенченко, канд. техн. наук; Г. А. Астафьева, канд. техн. наук; В. Г. Морозов, канд. техн. наук; Л. П. Сидорова

**2. УТВЕРЖДЕН И ВВЕДЕН В ДЕЙСТВИЕ** Постановлением Государственного комитета стандартов Совета Министров СССР от 15.11.75 № 3500

**3. Срок проверки** 1991 г. , периодичность проверки 5 лет.

**4. ВЗАМЕН** ГОСТ 6567—61

**5. ССЫЛОЧНЫЕ НОРМАТИВНО-ТЕХНИЧЕСКИЕ ДОКУМЕНТЫ**

Обозначение НТД, на который дана ссылка	Номер пункта
ГОСТ 8.051—81	4.8
ГОСТ 9.014—78	5.4
ГОСТ 15.001—88	3.1
ГОСТ 1050—88	2.1
ГОСТ 2789—73	2.6
ГОСТ 5950—73	2.1, 2.2
ГОСТ 7016—82	2.18
ГОСТ 8233—56	2.2
ГОСТ 9013—59	4.5
ГОСТ 9378—75	4.7
ГОСТ 9685—61	4.1
ГОСТ 18088—83	5.2
ГОСТ 23677—79	4.5
ГОСТ 25706—83	4.6, 4.7

**6. ПЕРЕИЗДАНИЕ** (март 1991 г.) с изменениями 1, 2, утвержденными в апреле 1982 г., марте 1987 г. (ИУС 7—82, 6—87).

**7. Проверен** в 1986 г. Срок действия продлен до 01.01.93 (Постановление Госстандарта СССР от 20.03.87 № 819).

Изменение № 3 ГОСТ 6567—75 Ножи плоские с прямолинейной режущей кромкой для фрезерования древесины. Технические условия

Утверждено и введено в действие Постановлением Комитета стандартизации и метрологии СССР от 28.11.91 № 1798

Дата введения 01.07.92

Вводную часть дополнить абзацем: «Требования пп. 1.1; 1.2; 2.1—2.15; 3.2, а также разд. 4 и 5 являются обязательными, другие требования настоящего стандарта являются рекомендуемыми».

Пункт 2.2 исключить.

Пункт 2.9. Заменить поле допуска: js15 на js14.

Пункт 2.12. Заменить значение: 0,025 на 0,03.

Пункт 2.16 исключить.

Пункты 2.17, 4.1. Заменить слово: «установленный» на «95 %-ный».

Раздел 2 дополнить пунктами — 2.19—2.21: «2.19. На каждом ноже должны быть четко нанесены: товарный знак предприятия-изготовителя; обозначение ножа; марка стали.

(Продолжение см. с. 90)

**Примечание.** На ножах длиной до 100 мм маркировать товарный знак предприятия-изготовителя и марку стали.

2.20. Транспортная маркировка и маркировка потребительской тары — по ГОСТ 18088—83.

2.21. Упаковка ножей — по ГОСТ 18088—83.

Раздел 3 изложить в новой редакции:

**«3. Приемка**

3.1. Правила приемки — по ГОСТ 23726—79.

3.2. Испытания на средний период стойкости проводятся 1 раз в 3 года, на 95 %-ный период стойкости — 1 раз в год, не менее чем на 5 ножах любого типоразмера».

Пункт 4.9 изложить в новой редакции: «4.9. Приемочные значения периодов стойкости должны быть не менее:

среднего — 250 мин;

95 %-ного — 125 мин».

Раздел 5 изложить в новой редакции:

**«5. Транспортирование и хранение**

Транспортирование и хранение — по ГОСТ 18088—83».

(ИУС № 2 1992 г.)